

24V, 15mA到60mA单通道线性恒流LED驱动芯片

产品描述

SLM201A 系列产品是用于产生单通道、高精度恒流源的 LED 驱动芯片，在各种 LED 照明产品中非常简单易用。

SLM201A 具有宽输入电压范围、高输出精度、超低 drop-out 压降、卓越的线性/负载调整率等特性，从而确保在线条灯、发光字、广告面板背光等应用中实现高品质照明驱动。

SLM201A 的 VDD 引脚可以充当输出使能 (OE) 功能使用，配合数字 PWM 控制线路，可达到更精准的调光应用。

此外，SLM201A 精确的过温保护功能及防静电保护设计可以确保整个照明系统在设计、安装及应用中的安全。

产品特性

- 线性恒流LED驱动
- 15mA到60mA, 10档恒定电流选项, 无需外部电阻设定电流
- 宽输入电压范围: 5V到24V
- 电源转换效率高达98%
- 超低drop-out压降 (20mA驱动时, 低至300mV)
- $\pm 5\%$ 输出电流精度
- 电源及负载调变率0.1%/V
- 芯片工作温度 -40°C 到 125°C
- 具有芯片过温保护功能, 线性限流
- SOT23-3无铅环保封装

应用

- 标识牌、照明模组 (商标、指示牌、仓库存储、停车场等)
- 发光字
- 灯条、灯带

典型应用电路

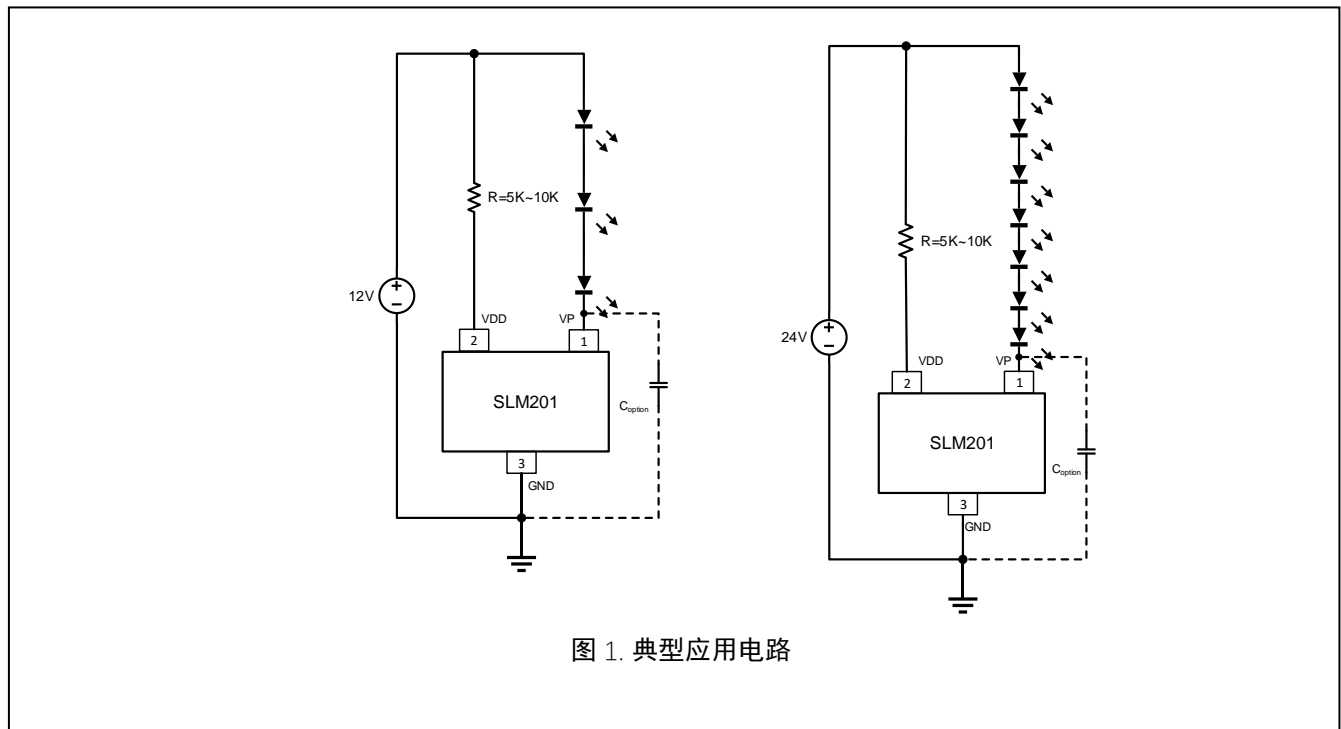
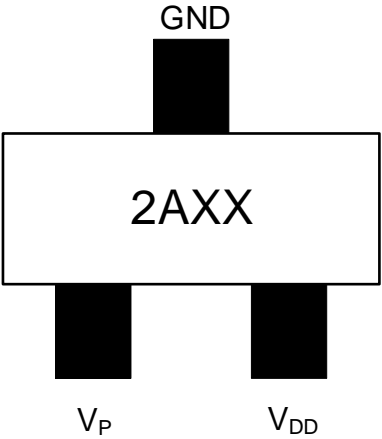


图 1. 典型应用电路

目录

产品描述	1
产品特性	1
应用	1
典型应用电路	1
封装形式及引脚定义	3
引脚功能	3
订购信息	4
功能框图	4
绝对最大额定值	5
电气特性	6
应用信息	7
封装热阻	7
系统设计优化以减少芯片的功耗	7
过温保护：线性降电流	7
典型工作特性曲线	8
封装规格	10
修订历史记录	11

封装形式及引脚定义

封装形式	引脚定义
SOT23-3	

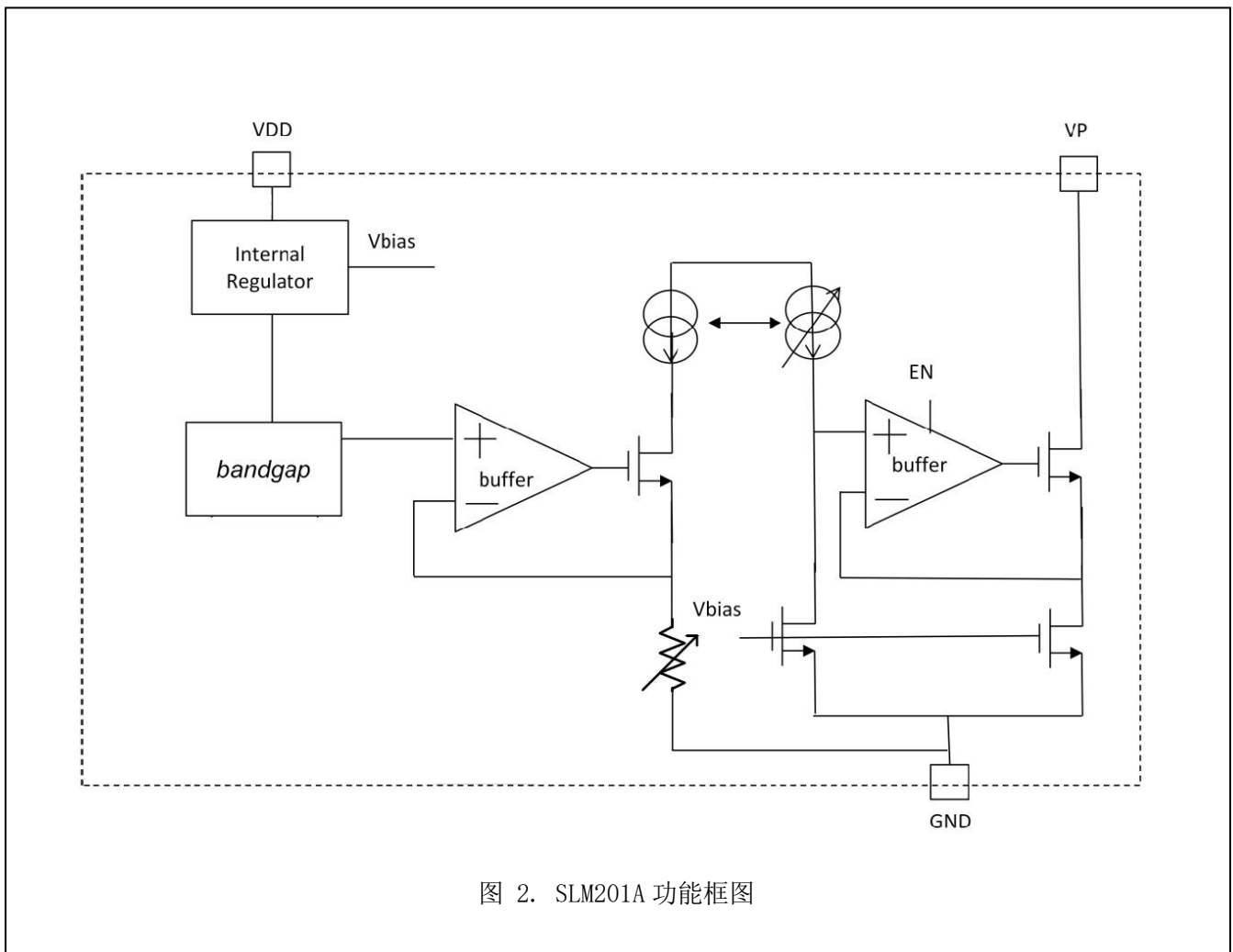
引脚功能

序号	引脚名	功能
1	V _P	电流输出端
2	V _{DD}	芯片输入端
3	GND	芯片地

订购信息

工作温度范围： -40° C to +125° C

产品型号	封装	数量
SLM201A15aa-7G SLM201A20aa-7G SLM201A25aa-7G SLM201A30aa-7G SLM201A35aa-7G SLM201A40aa-7G SLM201A45aa-7G SLM201A50aa-7G SLM201A55aa-7G SLM201A60aa-7G	SOT23-3	3000/Reel

功能框图


绝对最大额定值

V _P to Ground		-0.3V ~ 28V
V _{DD} to Ground		-0.3V ~ 28V
输出电流		100mA
总功耗, P _{TOT}		0.7w (T _s ≤100°C)
最大结温, T _{JMAX}		150°C
存储温度, T _{STG}		-65° ~ +150°C
工作结温, T _J		-40°C ~ +125°C
封装热阻	Junction to Ambient, R _{th-JA}	145 °C/w
	Junction to Case, R _{th-JC}	42 °C/w
ESD (HBM)		4500 V
ESD (CDM)		2000 V
Latch-up		+/- 100mA

电气特性

测试条件为 $T_J = -40^{\circ}\text{C}$ 到 $+125^{\circ}\text{C}$ 。典型值均在 $T_J = 25^{\circ}\text{C}$ 时测得。

符号	参数	测试条件	最低	典型值	最高	单位
V_{DD}	Input voltage operation range		5		24	V
I_Q	Chip quiescent current	$V_{DD} \geq 5V$	200	250	300	μA
I_P	Sink current	$V_{DD} \geq 5V$	15		60	mA
I_{SKEW}	Sink current accuracy	$V_{DD}=5V, V_P=3V$			5	%
I_{LK}	Output leakage current	$V_{DD}=0V, V_P=24V$			1	μA
V_{P_MIN}	Minimum drop out voltage	$V_{DD} \geq 5V, I_P=20\text{mA}$		0.30		V
		$V_{DD} \geq 5V, I_P=40\text{mA}$		0.32		
		$V_{DD} \geq 5V, I_P=60\text{mA}$		0.35		
LDR	Sink current line regulation	$V_D=5V, V_P$ from 3V to 24V		0.1		%/V
LNR	Sink current load regulation	V_{DD} from 5V to 24V, $V_P=3V$		0.1		%/V
TR	Temperature regulation	$V_{DD}=5V, V_P=3V$		0.1		%/10 $^{\circ}\text{C}$
f_{REQ}	Dimming frequency		0.5		3	kHz
DR	Dimming ratio	At 500Hz dimming		128		
t_R	Dimming Rising Time	At 500Hz dimming	2	3	4	μs
t_F	Dimming Falling Time	At 500Hz dimming	25	30	35	ns
t_D	Dimming Propagation Delay	At 500Hz dimming	1	2	3	μs
T_{CD}	Thermal current derating temperature			135		$^{\circ}\text{C}$
T_{SD}	Thermal shutdown temperature			160		$^{\circ}\text{C}$

应用信息

SLM201A 为线性恒流源芯片，产品应用简单，可为各种照明及背光系统提供高品质恒流驱动。

封装热阻

在应用时需充分考虑整个照明系统的功耗与散热问题。选用芯片电流值越高，越须降低 SLM201A 输出端压降，以避免芯片及系统本身过热。降低输出端电压的方法如下：

- 在能维持恒流的情况下，尽量降低电源电压。
- 在能维持恒流的情况下，尽量增加恒流串联回路中 LED 的数量。
- 在能维持恒流的情况下，于恒流串联回路中，加上降压电阻，以减少 SLM201A 的输出端电压。

产品的功耗取决于以下因素： θ_{JA} ，PCB 版图，应用环境气流以及芯片结温与环境温差。

芯片的最大功耗可以根据以下公式换算：

$$P_{D(MAX)} = \frac{T_{J(MAX)} - T_A}{\theta_{JA}}$$

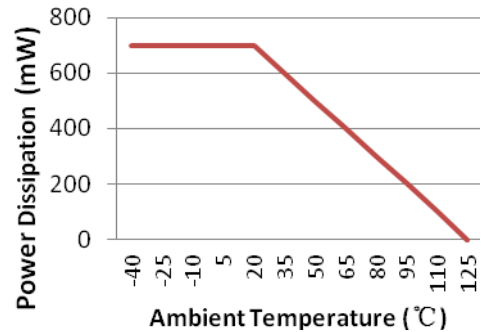
$T_{J(MAX)}$ 是最高结温；

T_A 是环境温度；

θ_{JA} 是热阻。

芯片最高结温是 125° C，最高工作环境温度可由 SLM201 功耗及热阻来计算。SLM201A 的 SOT23-3 封装在 51 x 51mm 2oz 双层 PCB 板上的热阻约为 145° C/W，因此在 25C 工作温度下的最大功耗是：

$$PD(MAX) = \frac{125C - 25C}{145} = 0.7w \text{ --- SOT23-3}$$



如果增加环境的空气对流，或者选用更好散热条件的 PCB 板，则产品可以支持更高的应用功耗。

系统设计优化以减少芯片的功耗

由于 SLM201A 是一颗线性恒流芯片，在照明系统的应用中，输入电压越高，同等电流的情况下，芯片上所承受的功耗越高。所以为了降低芯片的功耗，同时提高整个系统的效率，输入电压在满足芯片恒流工作的情况下，需要尽可能的小。下述方法可以有效降低芯片上的功耗：

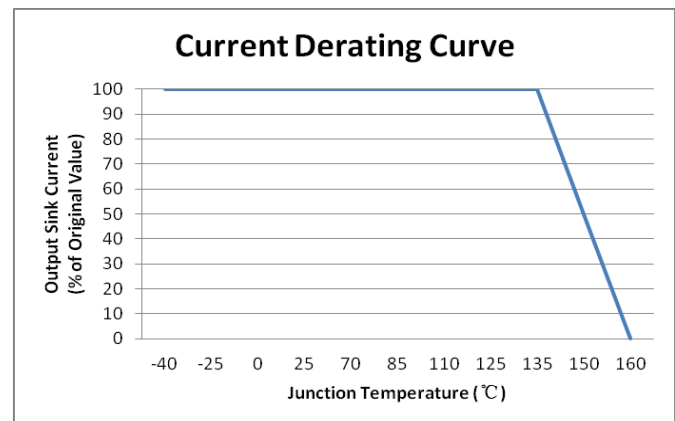
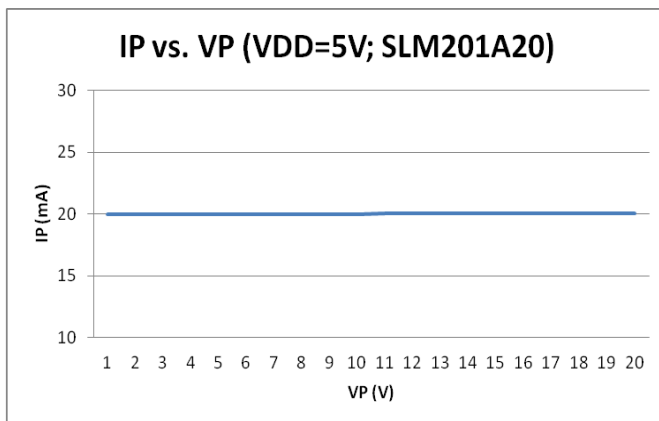
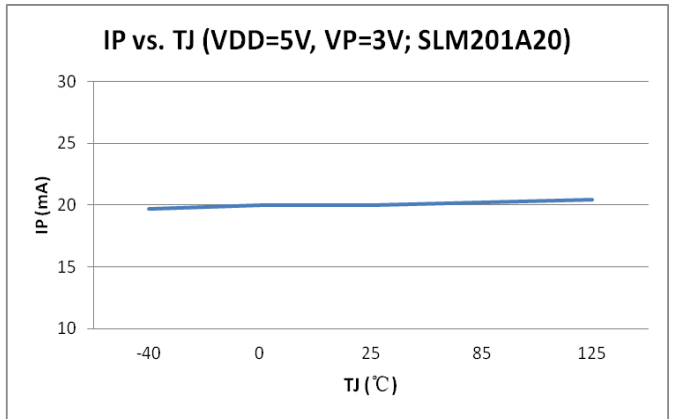
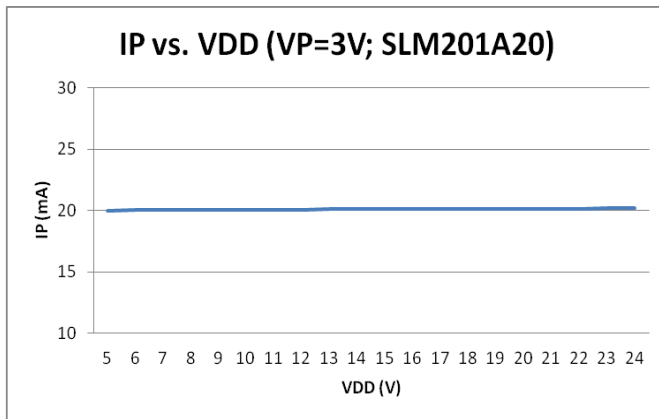
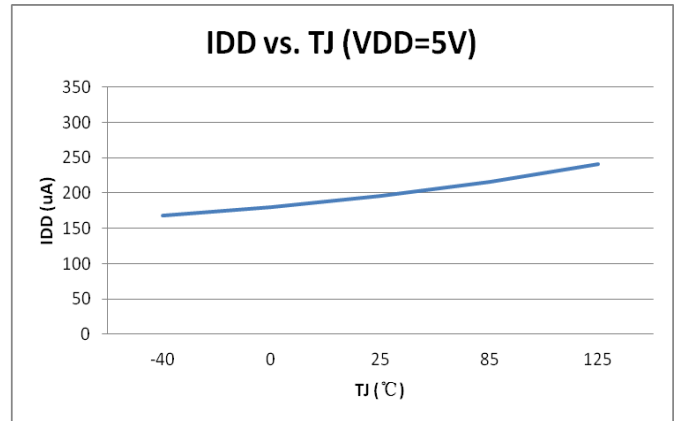
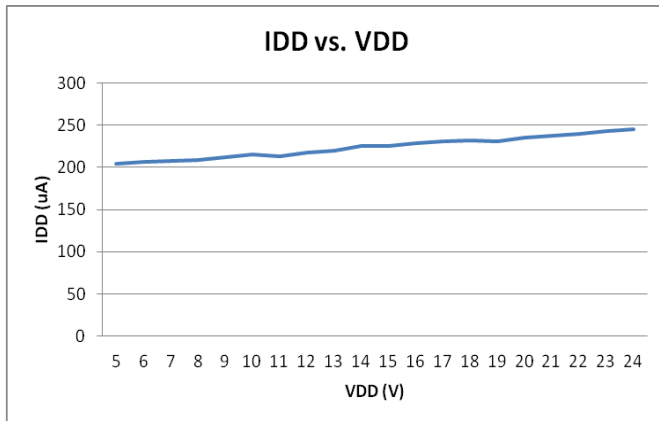
- 在满足恒流工作的情况下，降低输入电压
- 在满足恒流工作的情况下，串更多的灯珠
- 在电路中串接分压电阻，需要考虑电阻的功耗
- 建议在输入电源端和地之间接一个 0.1uF~10uF 的陶瓷电容，以有效提高系统的稳定性
- E. 建议在 Vp 管脚和地之间接一个 100nF 的陶瓷电容以提高系统的可靠性，特别是对于汽车电子应用场景

过温保护：线性降电流

IC 结温过高可能会造成芯片损坏、系统发热着火等不可弥补的损失。过高的结温可能由大电流工作、线路板设计差或环境温度高等因素造成。

SLM201A 具有过温保护功能。在 SLM201A 结温上升到 135° C 时，过温保护电路会开始限制芯片输出电流。输出电流在芯片结温达到 160° C 时，输出电流会线性降低到 0。

典型工作特性曲线

 测试条件为: $T_J = 25^\circ\text{C}$, $V_{DD} = 5.0\text{V}$, $V_P = 3.0\text{V}$ 。


贴片条件及温度曲线

Profile Feature	Pb-Free Assembly
Preheat & Soak	
Temperature min (T _{smin})	150°C
Temperature max (T _{smax})	200°C
Time (T _{smin} to T _{smax}) (t _s)	60-120 seconds
Average ramp-up rate (T _{smax} to T _p)	3°C/second max.
Liquidous temperature (T _L)	217°C
Time at liquidous (t _L)	60-150 seconds
Peak package body temperature (T _p)*	Max 260°C
Time (t _p)** within 5°C of the specified classification temperature (T _c)	Max 30 seconds
Average ramp-down rate (T _p to T _{smax})	6°C/second max.
Time 25°C to peak temperature	8 minutes max.

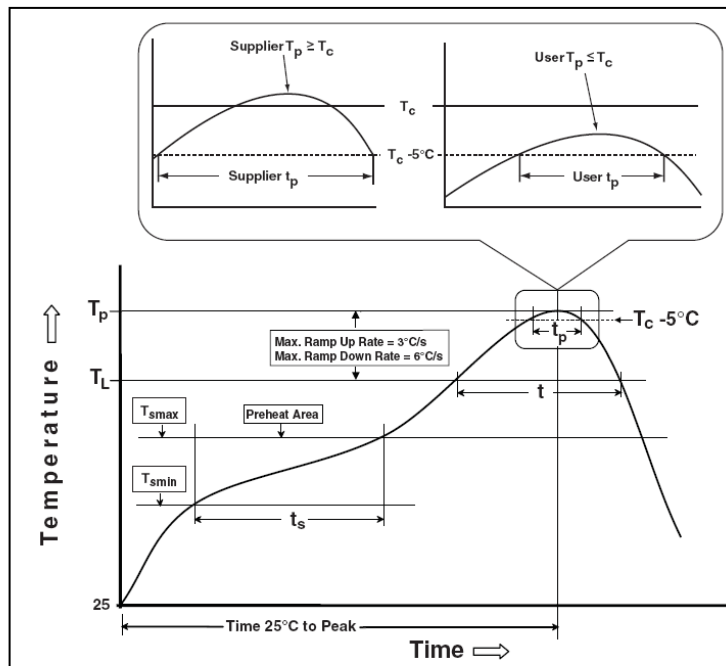
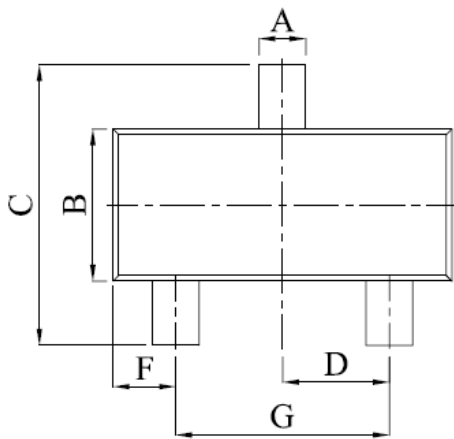
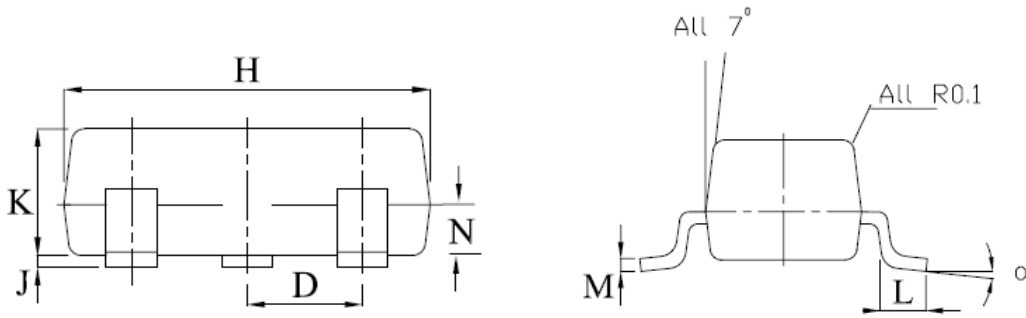


图 3. 贴片温度曲线

封装规格



Dim	Min	Max	Typ
A	0.37	0.51	0.40
B	1.20	1.40	1.30
C	2.30	2.50	2.40
D	0.89	1.03	0.915
F	0.45	0.60	0.535
G	1.78	2.05	1.83
H	2.80	3.00	2.90
J	0.013	0.100	0.05
K	0.903	1.100	1.00
K1			0.400
L	0.45	0.61	0.55
M	0.085	0.180	0.110
α	0-8°		
All Dimension in mm			

Note: All dimensions in millimeters unless otherwise stated.

图 4. SOT23-3 封装尺寸

修订历史记录

注：之前版本的页码可能与当前版本有所不同。

页码或者项目	修改内容
Rev1.0 规格书, 2019/8/29	
整篇文档	数明半导体标识变动
第一页, 图 1	12V 应用图上增加串联电阻到 VDD 管脚
Rev1.1 规格书, 2022/4/12	
整篇文档	数明半导体标识变动及规格书格式变动